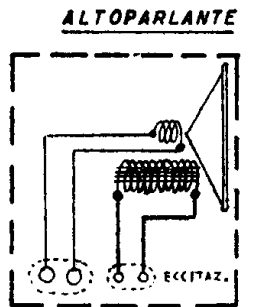
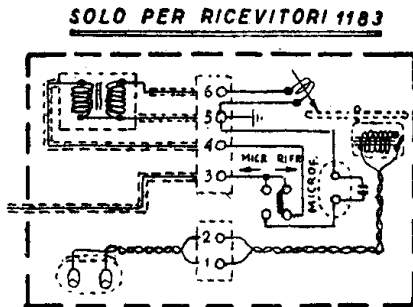
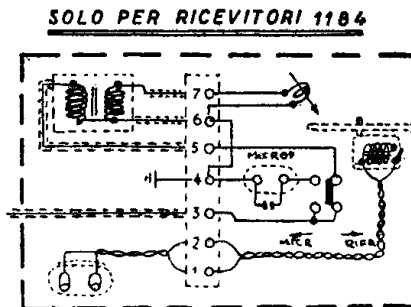
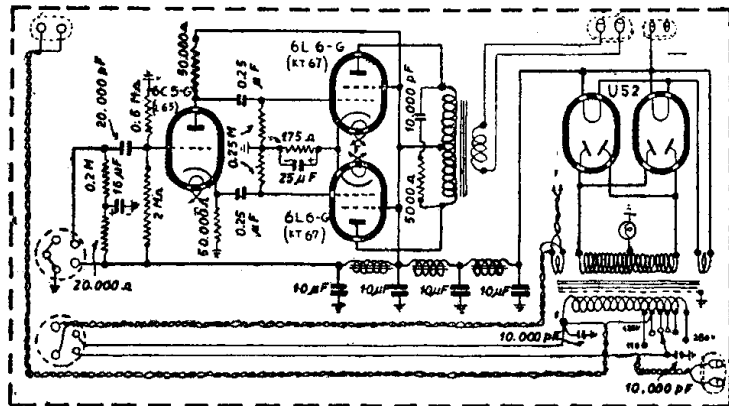
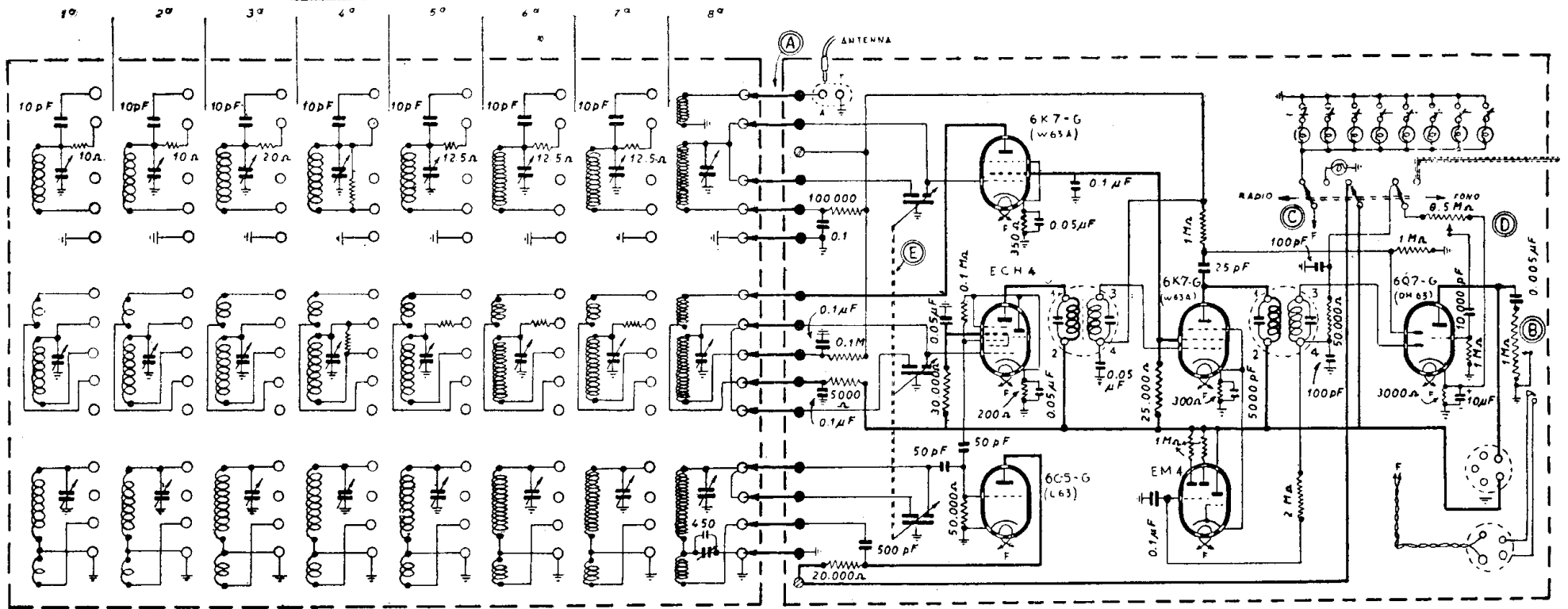


GAMMA ONDE



MARCONI (COMPAGNIA ITALIANA) - Mod. 1183 e mod. 1184 SERIE RICEVITORI PROFESSIONALI - Gamma onde medie intera (da 187 a 580 m) e sette gamme onde corte-cortissime (da 54,35 a 13,5 m).

MARCONI - Mod. 1183-1184